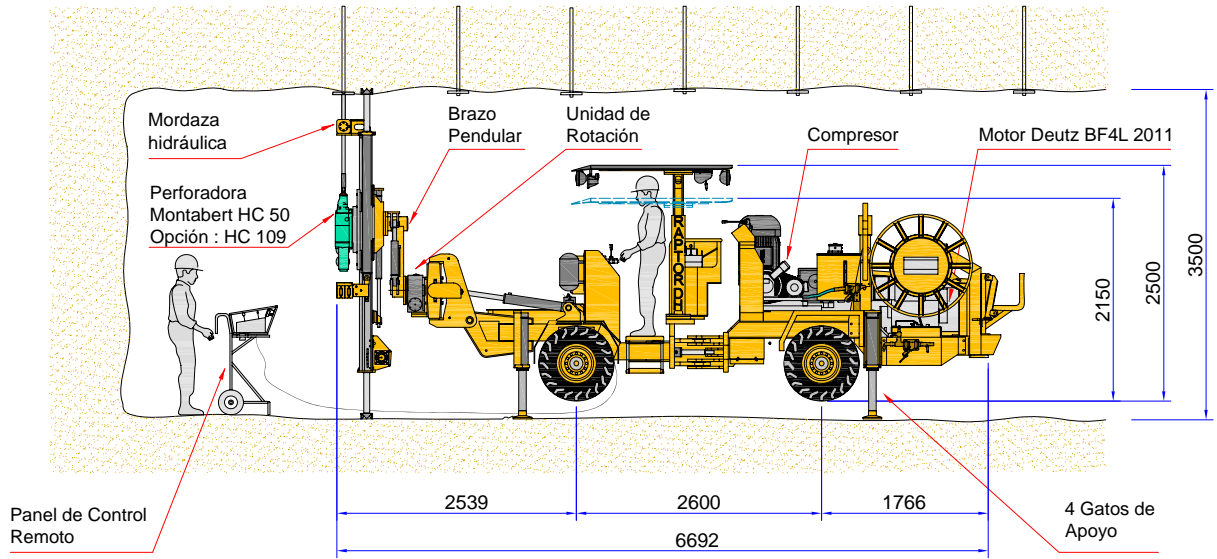


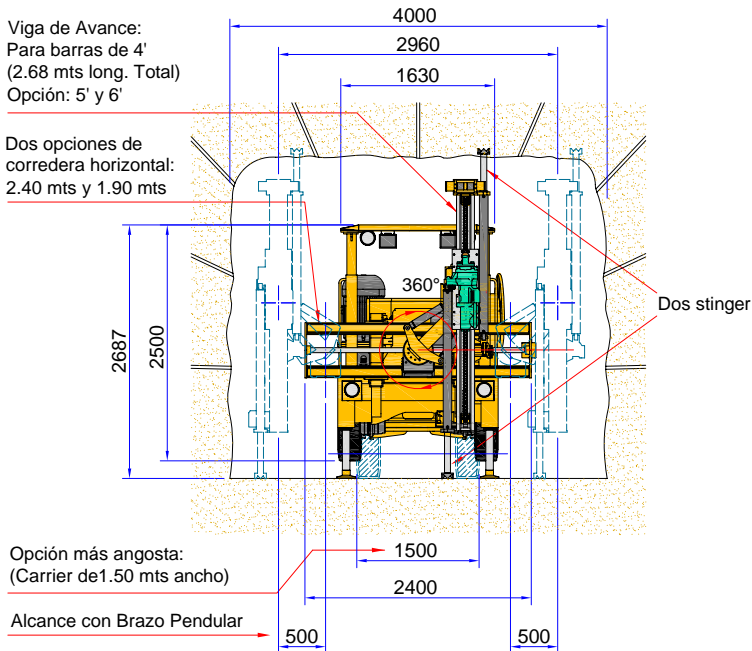
Desde los Andes Peruanos ...

RAPTOR - DH DIESEL

Jumbo Long Hole electro-hidráulico, con tracción diesel



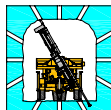
El equipo Long Hole con el mejor costo / beneficio del mercado



- ✓ Viga de perforación con doble anclaje
- ✓ Sistema de barrido semi-húmedo
- ✓ Productividad hasta 13,000 mts/mes
- ✓ Brazo Pendular
- ✓ Alineamiento con laser - Opcional -
- ✓ Clinómetro Digital - Opcional -



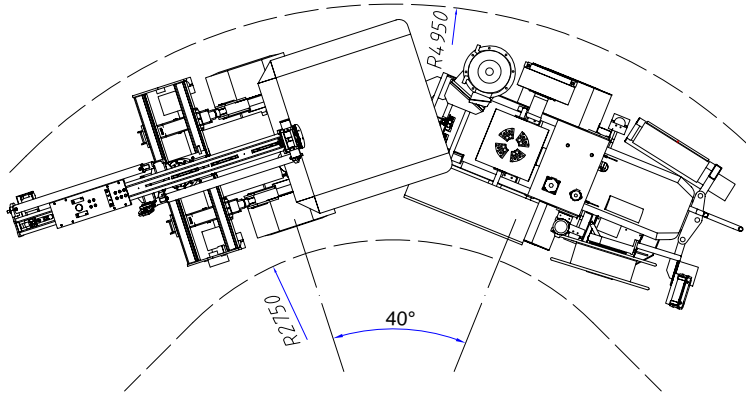
RESEMIN S.A.



Galvani Mz. I, Lte. 22, Ind. Santa Rosa, Ate, Lima - Perú
Telf. 51-1-326-2617/ 51-1-326-1425 Fax: 51-1-326-0442

Email: james.valenzuela@resemin.com
Web : www.resemin.com

RADIO DE GIRO



ESPECIFICACIONES TECNICAS RAPTOR DH - DIESEL

Sistema de Perforación

- Perforadora HC50 Montabert.
Opciones: HC109, COP1638, COP1838.
- Viga de avance. Opciones: barras de 3', 4', 5' y 6'
- Mordaza hidráulica para trabajo pesado BULL 120.
- Corredera horizontal. Dos opciones de corredera horizontal: 1.50 y 1.90 mts.
- Full 360° de rotación de viga.
- Power Pack de 74 kW.
- Panel control remoto MR-12.

Capacidades:

- Diámetros desde 2 hasta 3.5", rimado hasta 5".
- Longitud de perforación hasta 35 mts.
- Perforación radial 360°.
- Taladros paralelos: dependiendo de la longitud de corredera horizontal que se escoja.

Vehículo

- Chasis articulado, 4WD, eje trasero oscilante 10°.
- Motor Deutz BF4L 2011, 55 kW, turbo alimentado, enfriado por aire.
- Trasmisión hidrostática Poclain, una bomba, 4 motores de pistones radiales -uno en cada rueda-.
- Freno de parqueo húmedo en las cuatro ruedas.
- Llantas aro 15 x 8,5.
- Cable reel 80 mts, 4x2 AWG.
- Peso : 8,820 Kgs.

Aplicaciones:

- Sublevel Stopping.
- Mecanización de Vetas Angostas.
- Sublevel Caving.
- Banqueo.
- VCR.
- Taladros auxiliares y de reconocimiento.



RESEMIN S.A.

